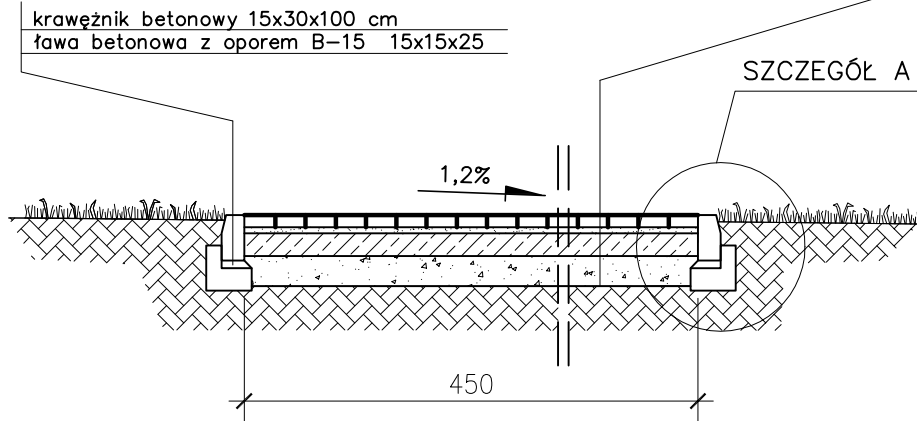
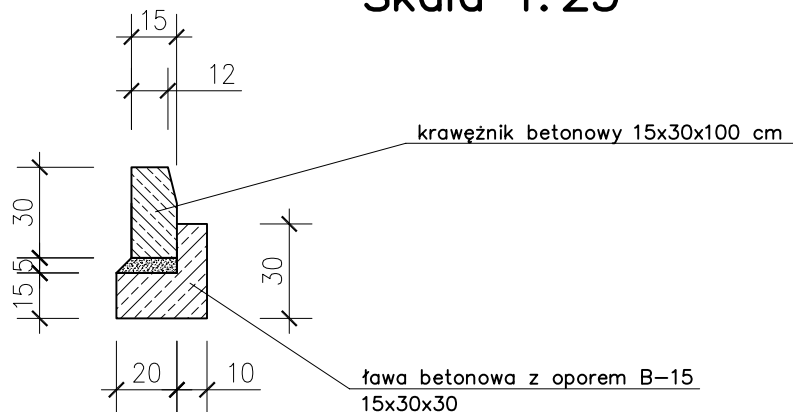


PRZEKRÓJ KONSTRUKCYJNY NAWIERZCHNI ZJAZDU Skala 1:50

nawierzchnia z kostki betonowej drogowej gr. 8 cm
 podsypka cementowo-piaskowa 1:4 gr.=4,0 cm
 podbudowa z chudego betonu B7,5 gr.=15,0 cm
 warstwa odsączająca z piasku gr.=20,0 cm



SZCZEGÓŁ A Skala 1:25



	USŁUGI PROJEKTOWE Danuta Woźniak-Szelesna ul. Ogarna 44/45m11 80-826 Gdańsk	Branża DROGI
PROJEKT BUDOWA ZJAZDU Z DROGI WOJEWÓDZKIEJ NR 505 (dz.dr.nr 236/2) NA DZIAŁKĘ NR 12/3 w msc. BŁUDOWO gm. MŁYNARY		Faza PB PW Skala 1:50
Inwestor	Gmina Młynary	Data 05.2011
TYTUŁ RYS.	PRZEKROJE KONSTRUKCYJNE	Nr Rys. 4
PROJEKTOWAŁA:	mgr inż. Danuta Woźniak-Szelesna	
Nr uprawnień	171/EL/78	
OPRACOWAŁ:		
SPRAWDZIŁ:		
Nr uprawnień		