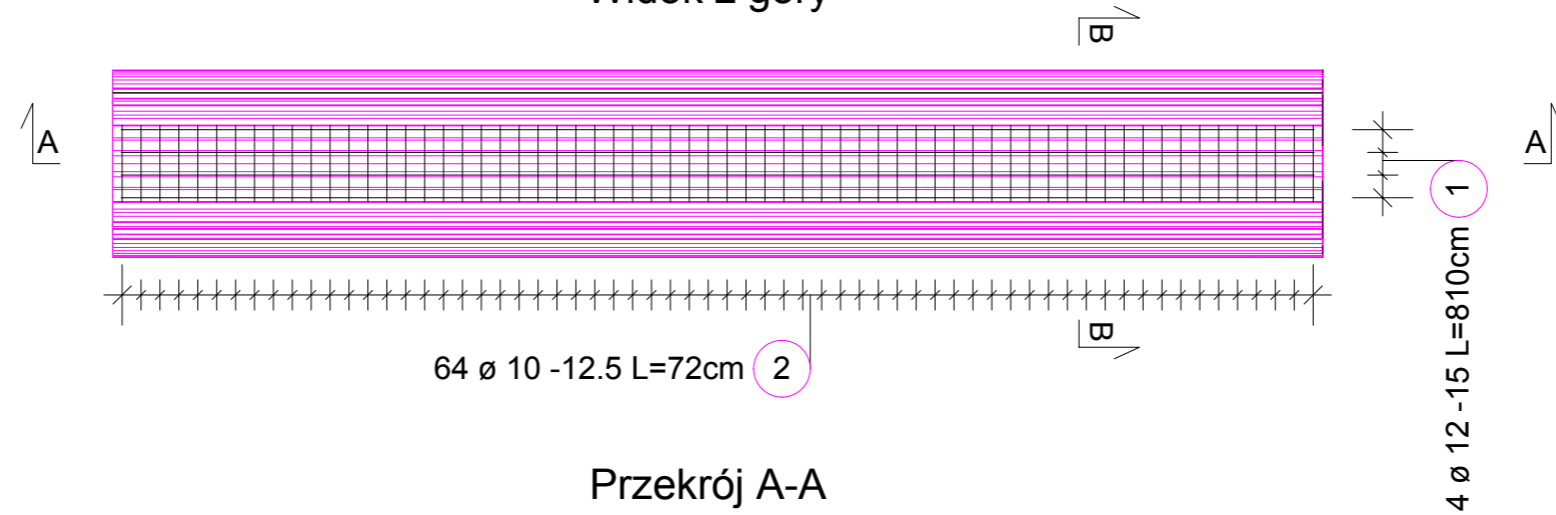
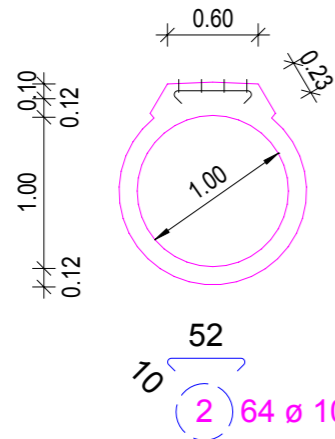


# ZBROJENIE PŁYTY ZESPALAJĄCEJ SKALA 1:50

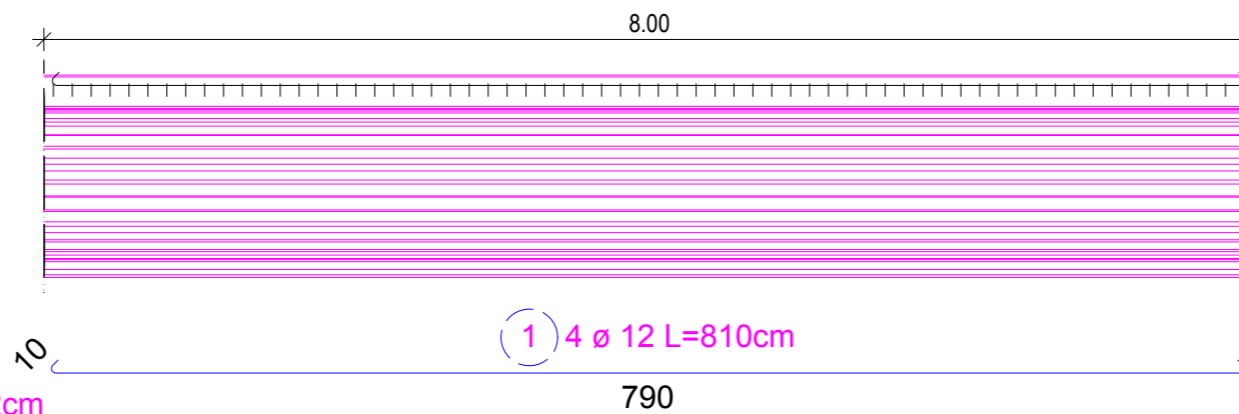
Widok z góry



Przekrój B-B



Przekrój A-A



Zestawienie stali zbrojeniowej

Poz.	Szt.	$\varnothing$ [mm]	Pojed. Dług. [m]	Zwym. forma gięcia (bez skali)	Suma Dług. [m]	Masa [kg]
1	4	12	8.10		32.40	28.77
2	64	10	0.72		46.08	28.43

Masa całkow. [kg] : 57.20

Klasa betonu C20/25  
Klasa stali RB500W  
Otulina 4.0 cm

<b>KGE Sp. z o.o. Sp. k.</b> 03-236 Warszawa ul. Annopol 3 tel. 0 22-519-01-10 fax. 0 22-519-01-08	INWESTOR			
	Gmina Młynary ul. Dworcowa 29 14-420 Młynary			
OBIEKT				
Remont przepustu w ciągu drogi gminnej wewnętrznej na działce nr 258/2 w m. Błudowo				
RYSUNEK				
Zbrojenie płyty zespalającej elementy prefabrykowane przepustu				
SPRAWDZAJĄCY	PODPIS			
mgr inż. Kazimierz Golonka				
OPRACOWAŁ	PODPIS	DATA	SKALA	NR RYSUNKU
inż. Arkadiusz Szczybelski		24.03.2014	1:50	3