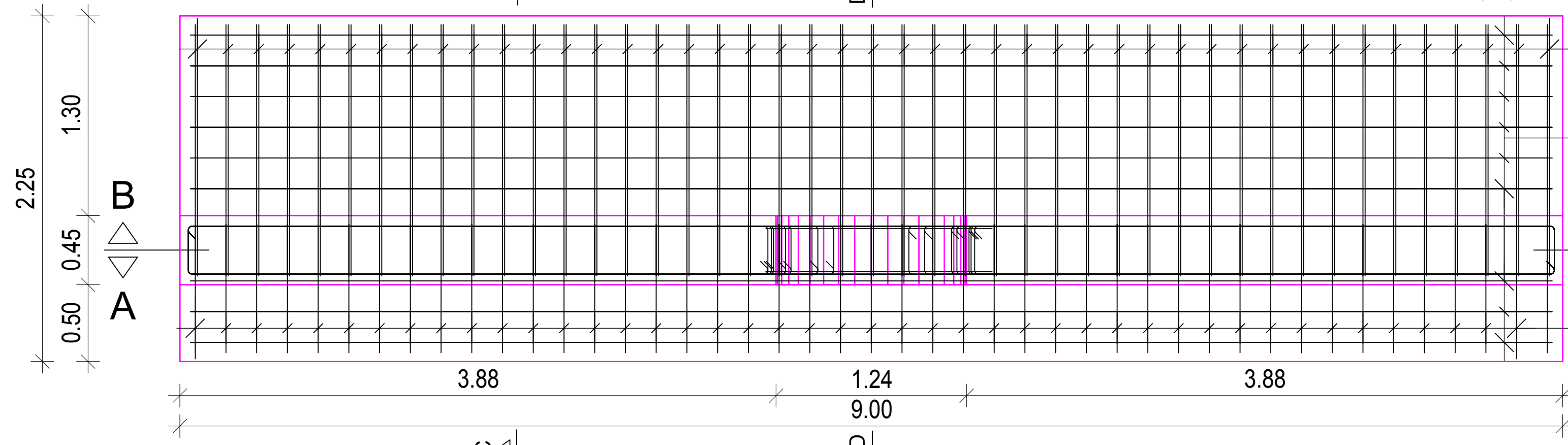
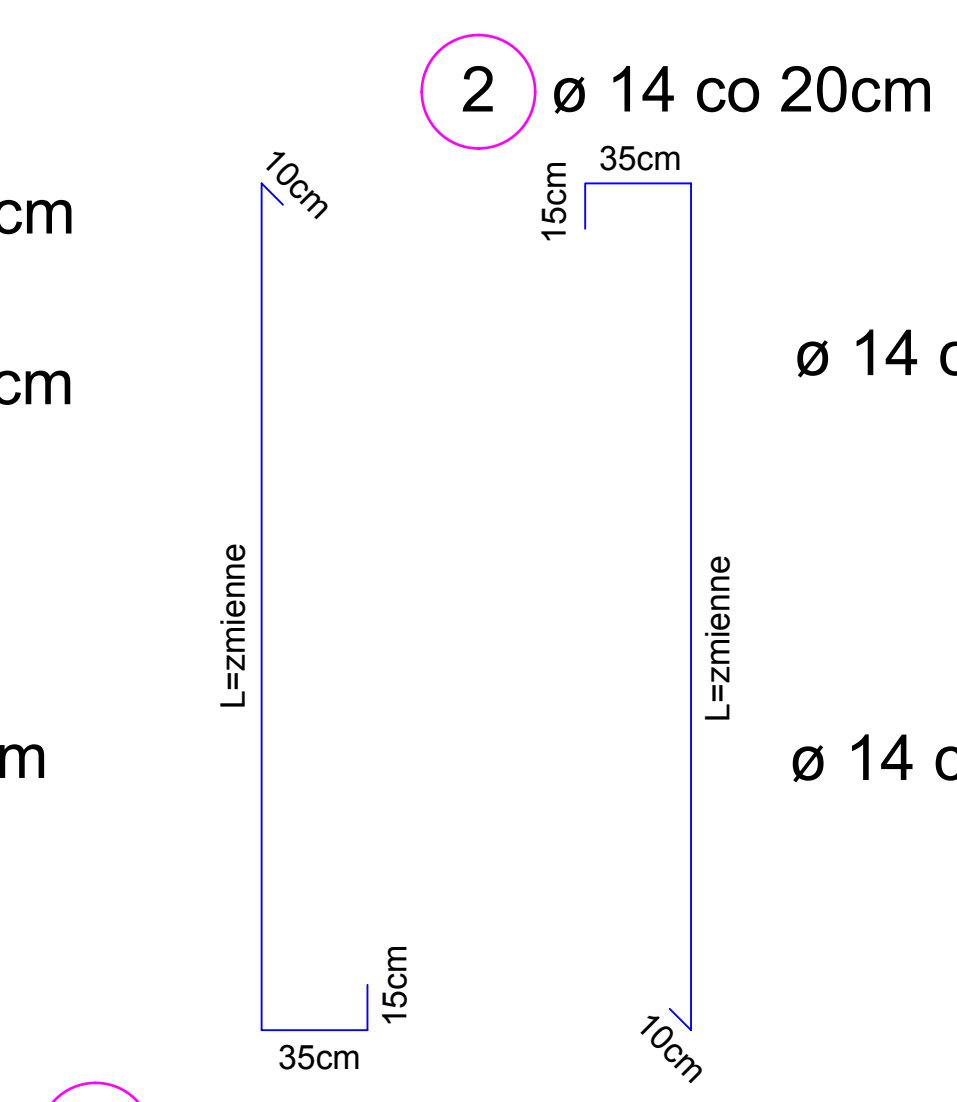


ZBROJENIE ŚCIANY CZOŁOWEJ SKALA 1:25

Widok z góry

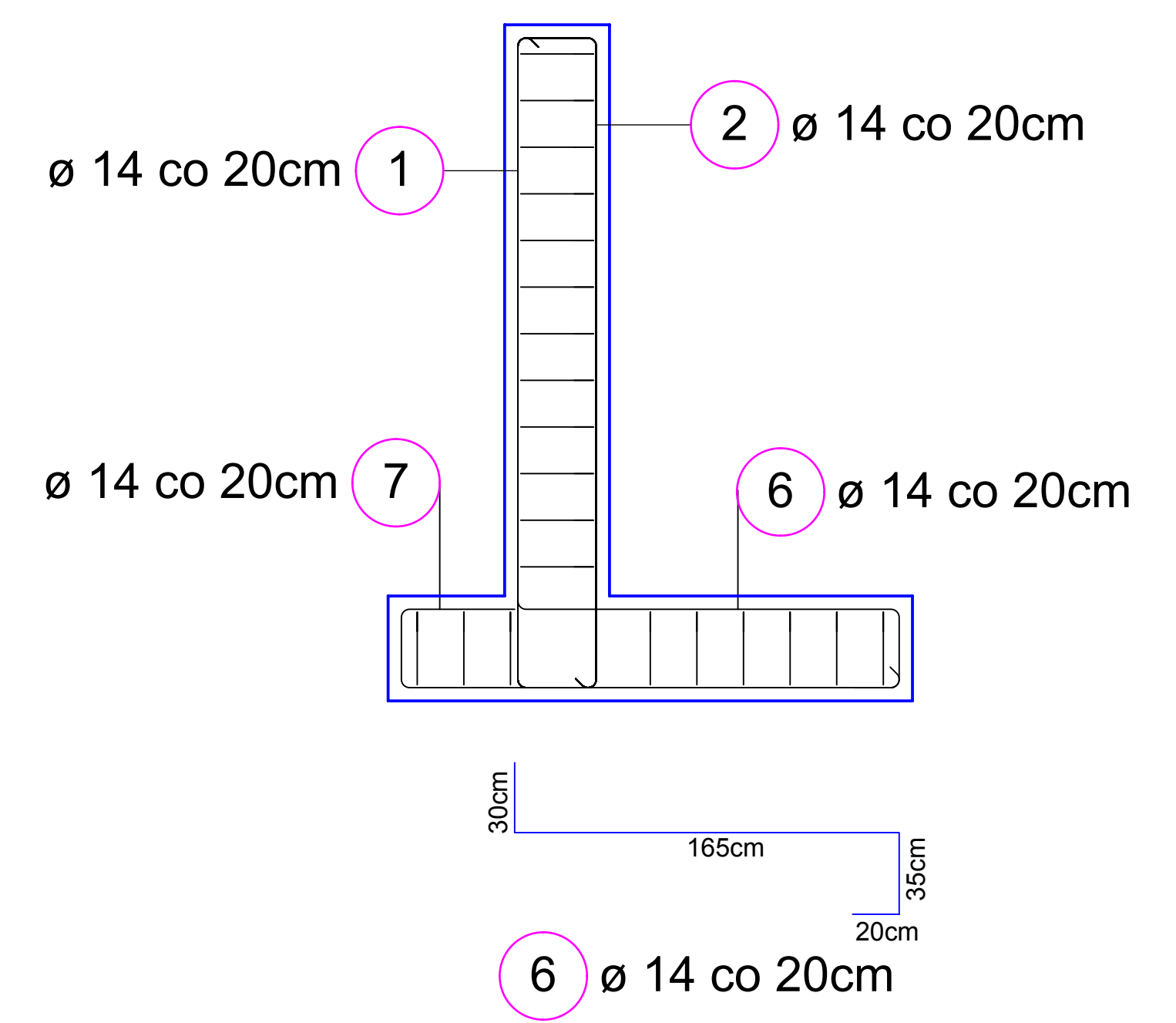


- 6 ø 14 co 20cm
- 8 ø 10 co 20cm
- 7 ø 14 co 20cm

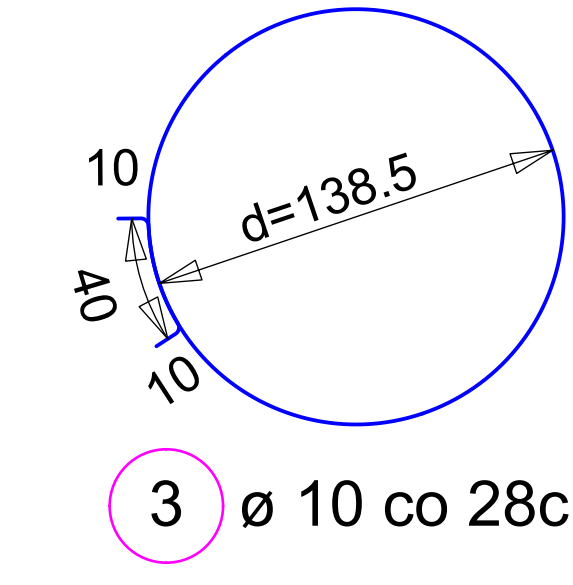
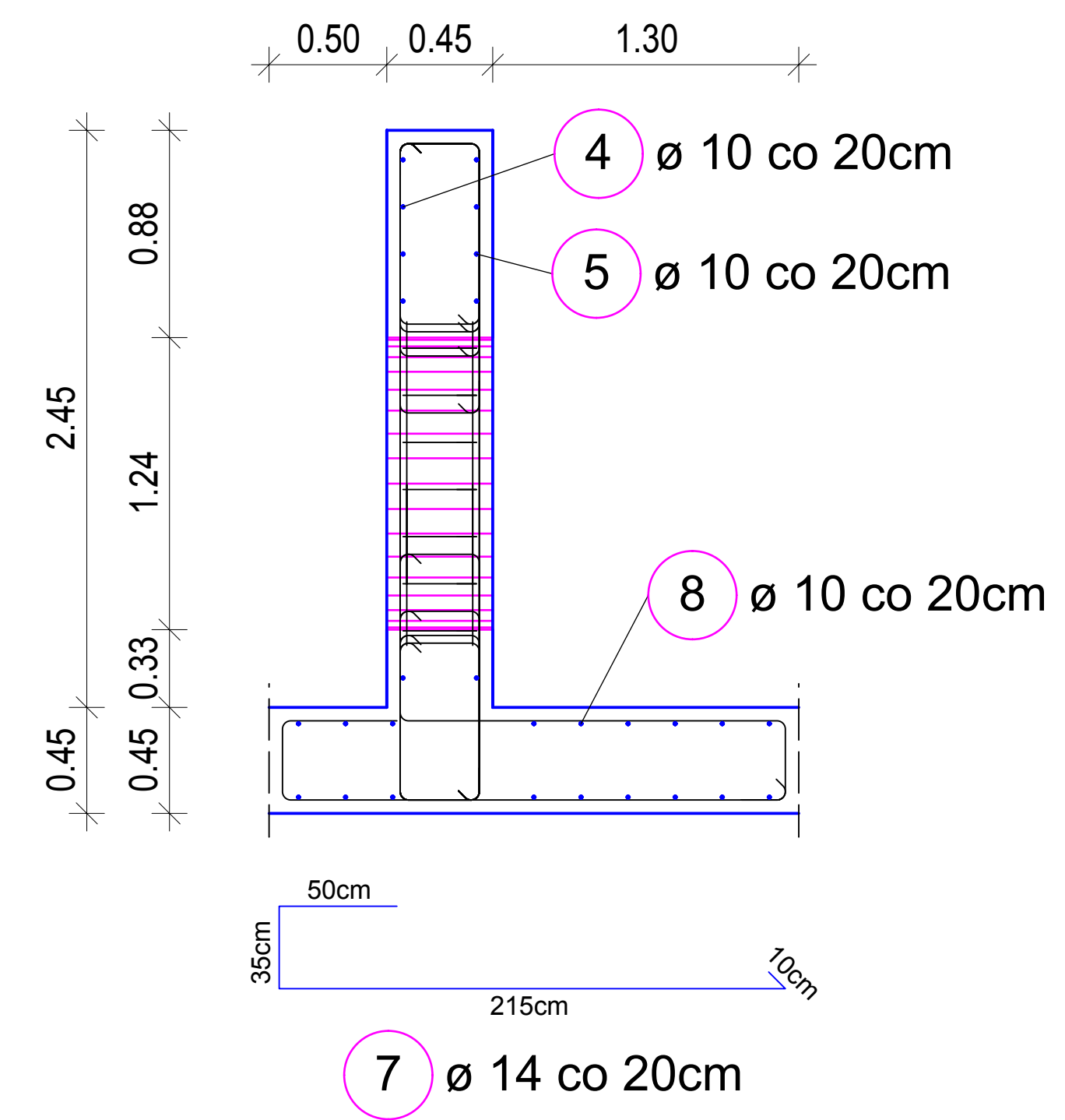


- 1 ø 14 co 20cm

Przekrój C-C

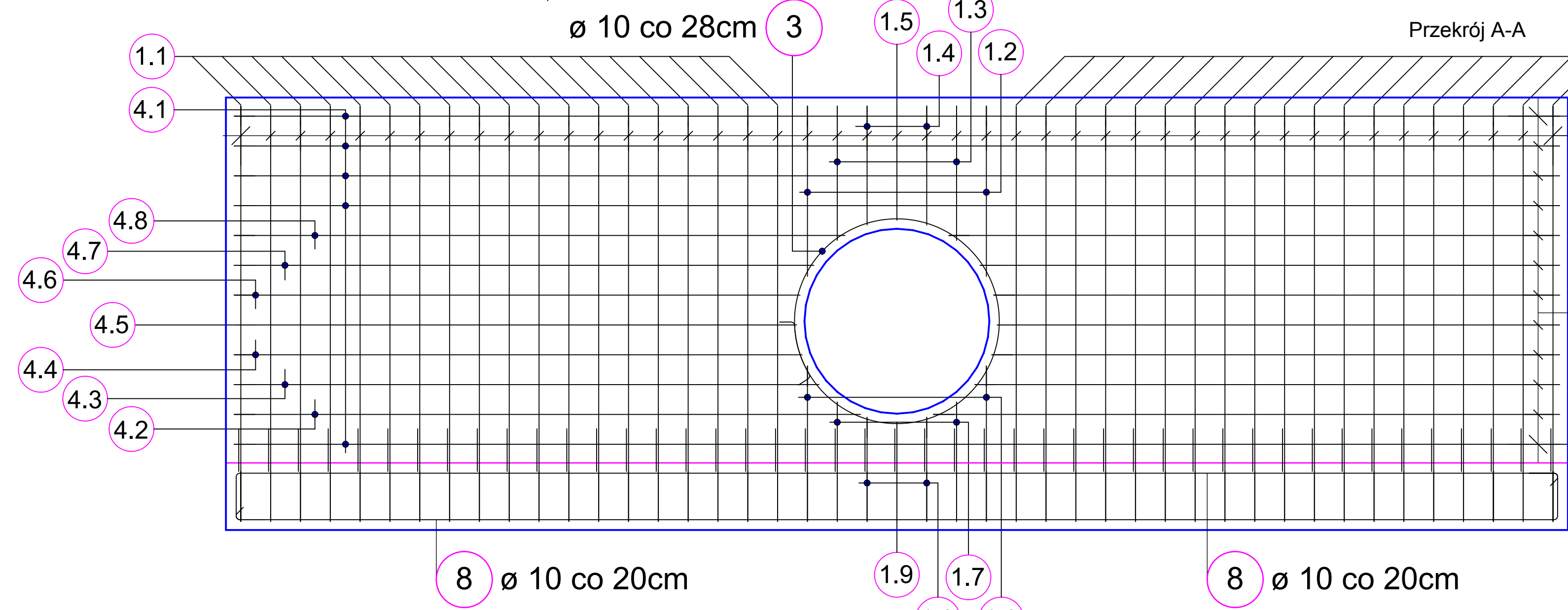


Przekrój D-D



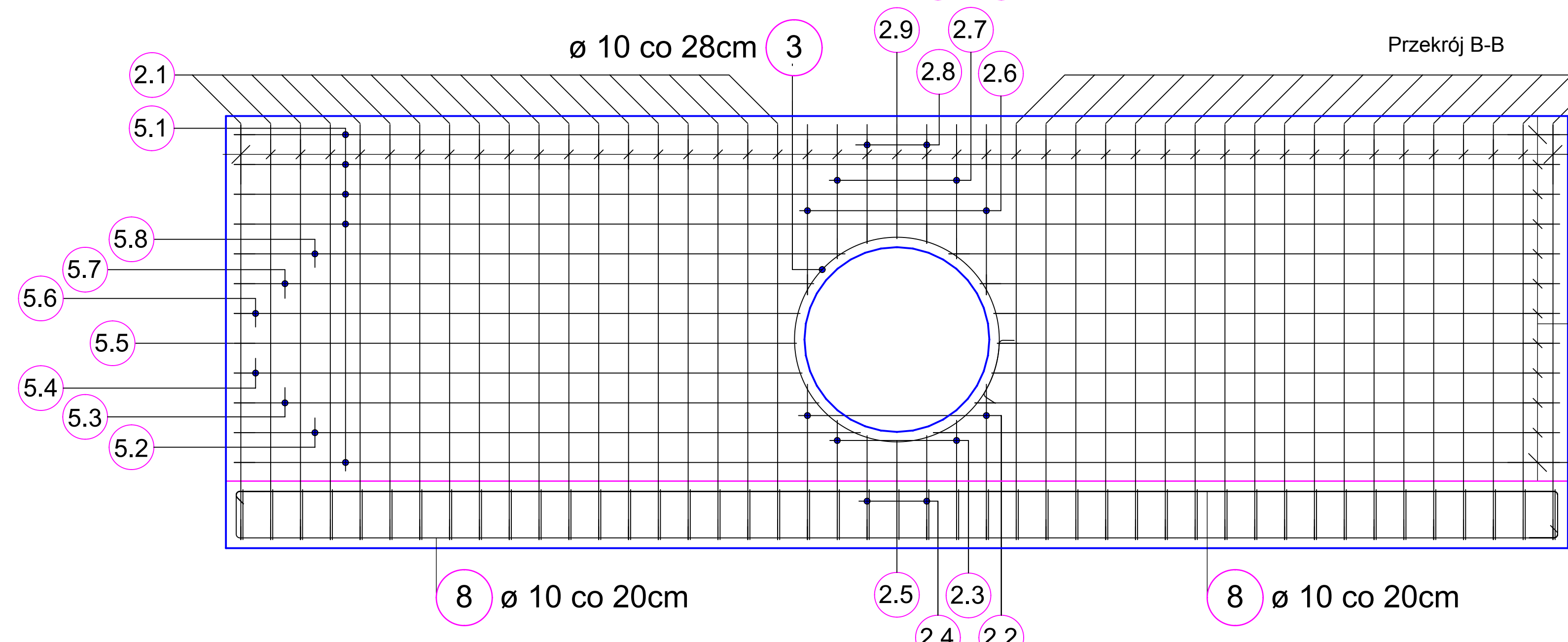
- 3 ø 10 co 28cm

Przekrój A-A

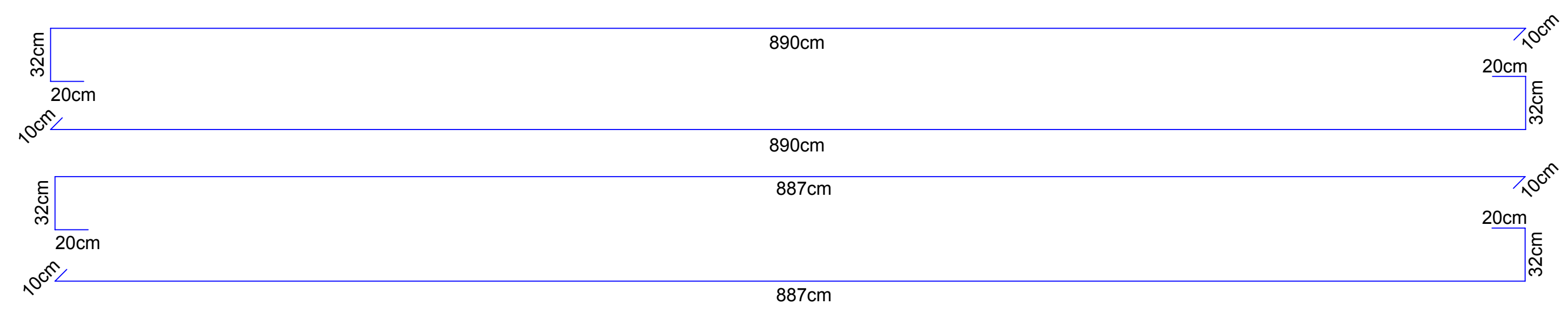


- 1.1
- 1 ø 14 co 20cm
- 4 ø 10 co 20cm

Przekrój B-B



- 2.1
- 2 ø 14 co 20cm
- 5 ø 10 co 20cm



- 4 ø 10 co 20cm
- 5 ø 10 co 20cm
- 8 ø 10 L=949cm co 20cm
- 8 ø 10 L=949cm co 20cm

Klasa betonu C25/30
Klasa stali RB500W
Otulina 5.0 cm

KGE Sp. z o.o. Sp. k. 03-236 Warszawa ul. Annopol 3 tel. 0 22-519-01-10 fax. 0 22-519-01-08	INWESTOR			
	Gmina Młynary ul. Dworcowa 29 14-420 Młynary			
OBIEKT Remont przepustu w ciągu drogi gminnej wewnętrznej na działce nr 258/2 w m. Błudowo				
TYTUŁ Zbrojenie ściany czołowej				
SPRAWDZAJĄCY	PODPIS			
mgr inż. Kazimierz Golonka				
OPRACOWAŁ	PODPIS	DATA	SKALA	NR RYSUNKU
inż. Arkadiusz Szczybełski		24.03.2014	1:25	4