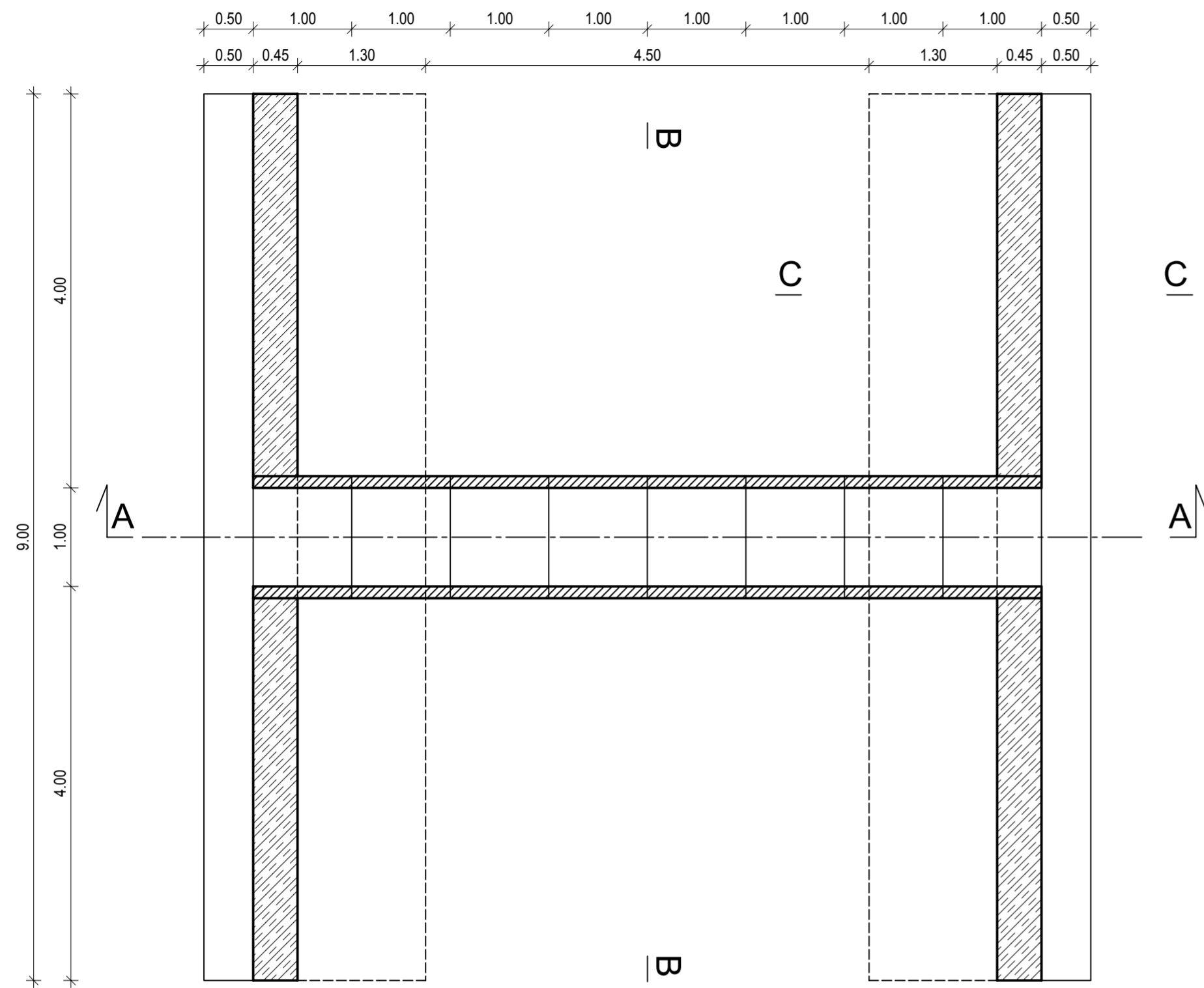
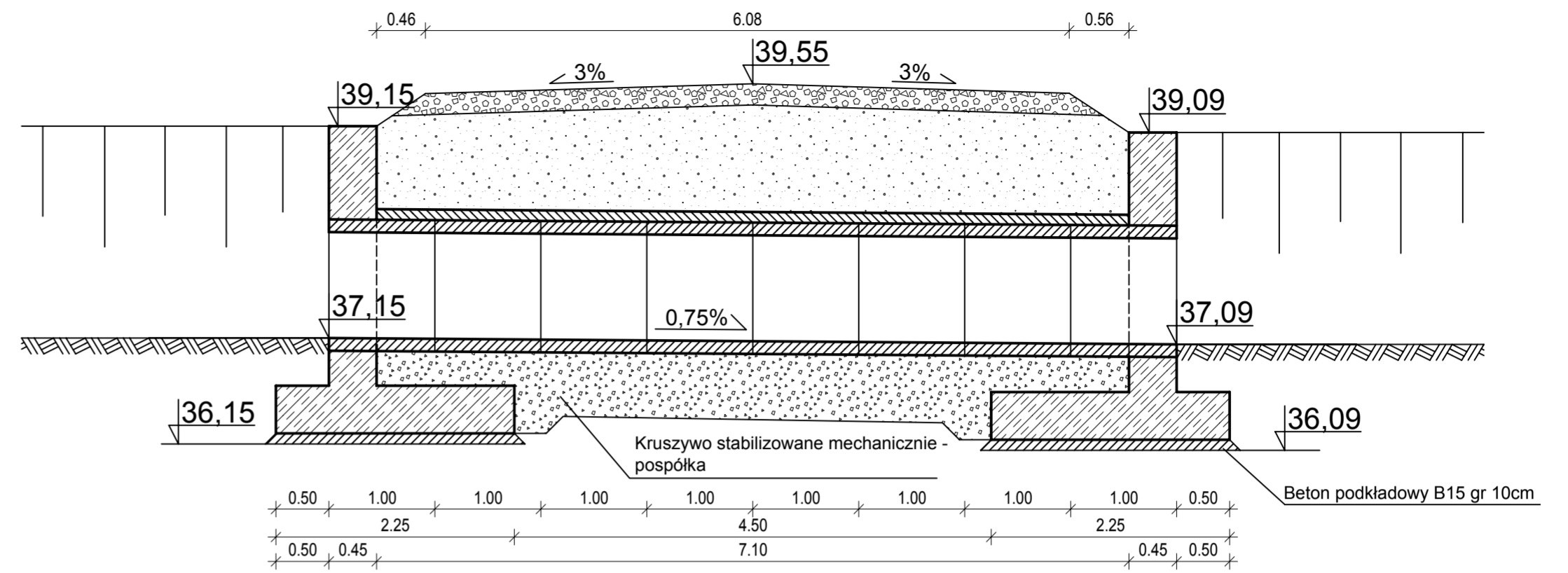


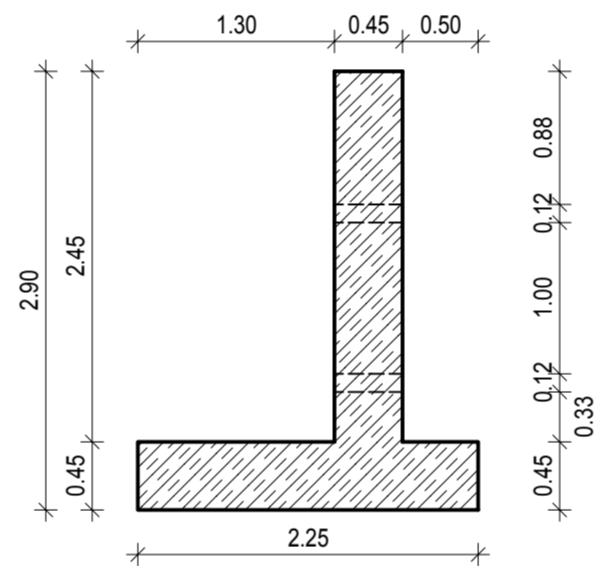
Widok w planie skala 1:50



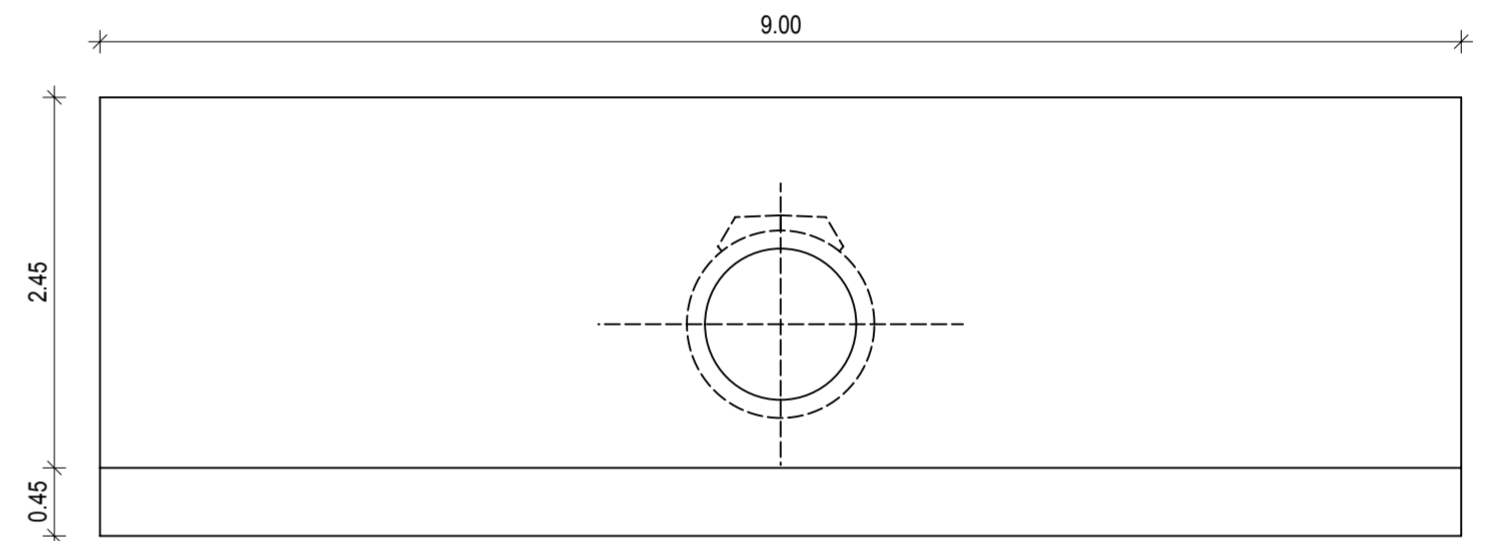
Przekrój podłużny A-A skala 1:50



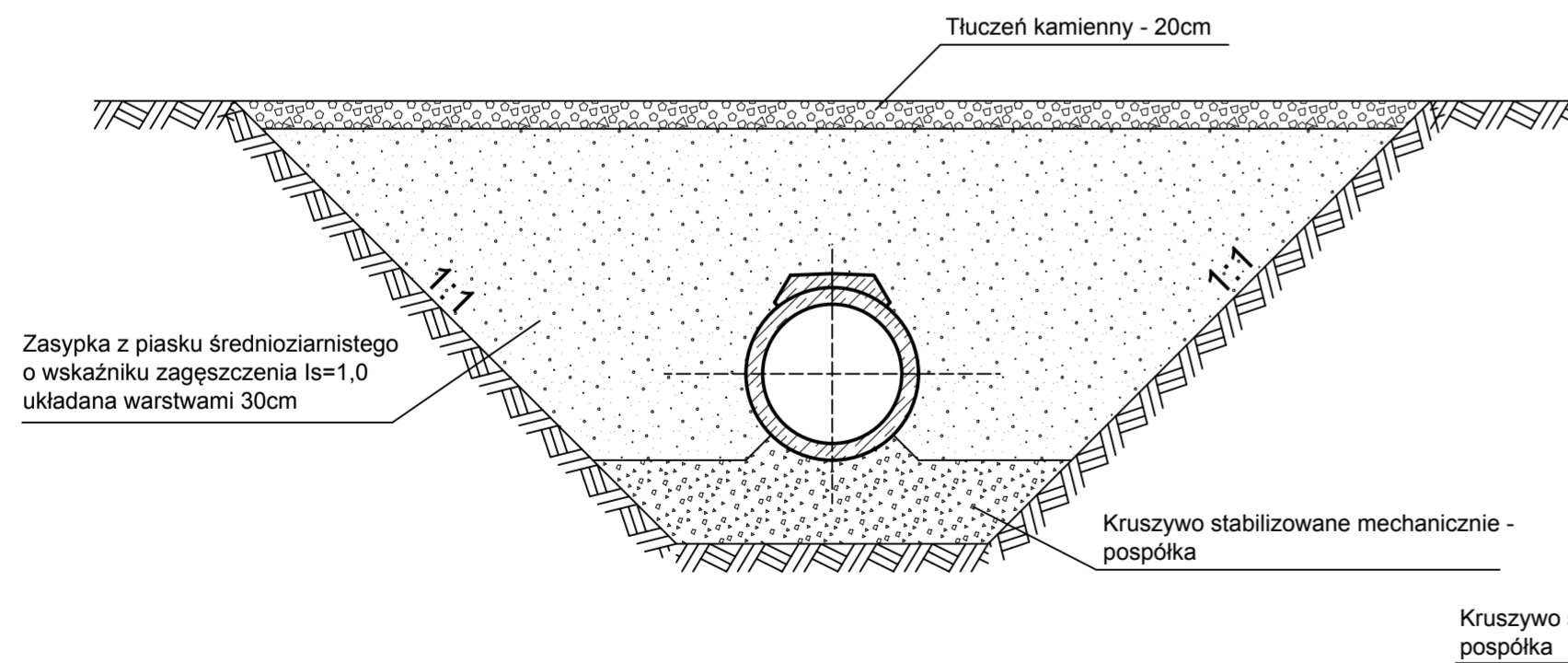
Przekrój poprzeczny C-C skala 1:50



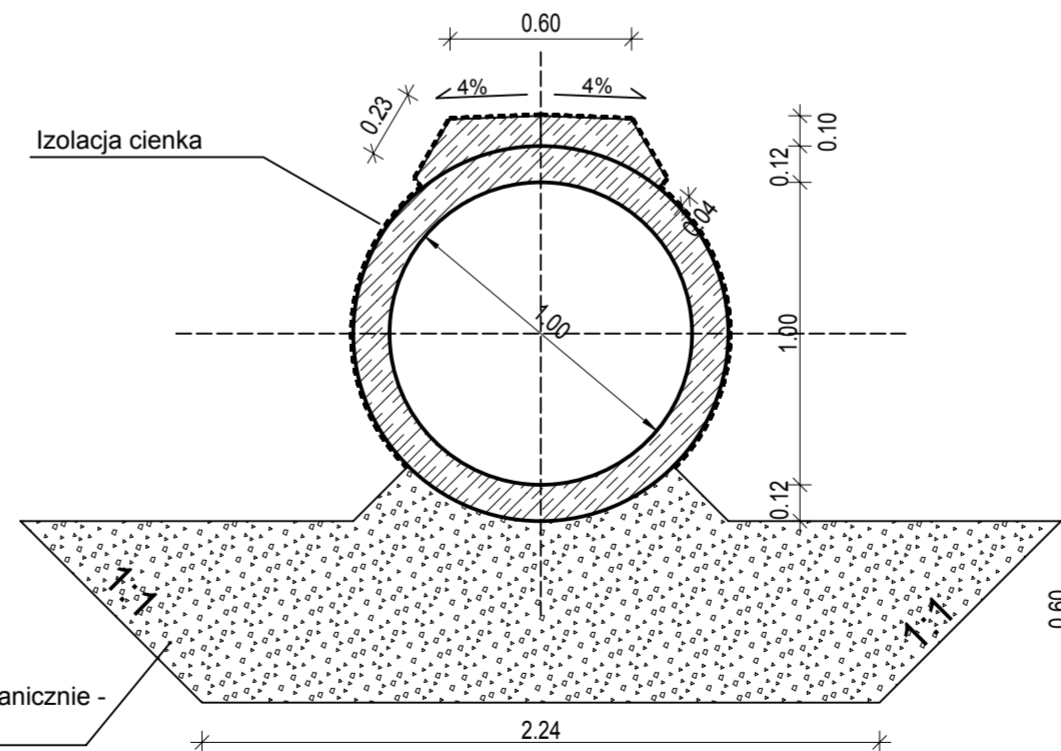
Widok na ścianę czołową skala 1:50



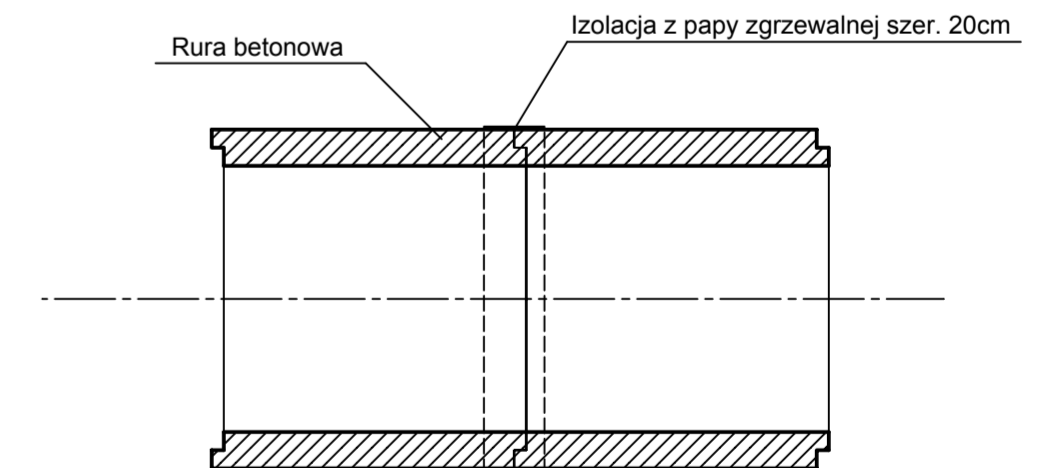
Przekrój poprzeczny B-B skala 1:50



Szczegół posadowienia rury Ø 1000mm skala 1:25



Szczegół łączenia rur betonowych skala 1:25



	KGE Sp. z o.o. Sp. k. 03-236 Warszawa ul. Annopol 3 tel. 0 22-519-01-10 fax. 0 22-519-01-08	INWESTOR Gmina Miłnary ul. Dworcowa 29 14-420 Miłnary		
	OBIĘKT Remont przepustu w ciągu drogi gminnej wewnętrznej na działce nr 258/2 w m. Błudowo.			
RYSUNEK Konstrukcja przepustu - przekroje, widoki, detale.				
SPRAWDZAJĄCY	PODPIS			
mgr inż. Kazimierz Golonka				
OPRACOWAŁ	PODPIS	DATA	SKALA	NR RYSUNKU
inż. Arkadiusz Szczybelski		24.03.2014	1:50, 1:25	2