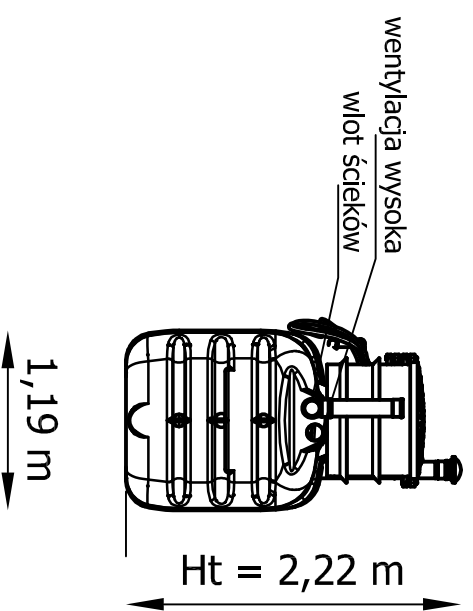


PRZYDOMOWA OCZYSZCZALNIA ŚCIEKÓW BIO-DUO 1,4 SOTRALENTZ

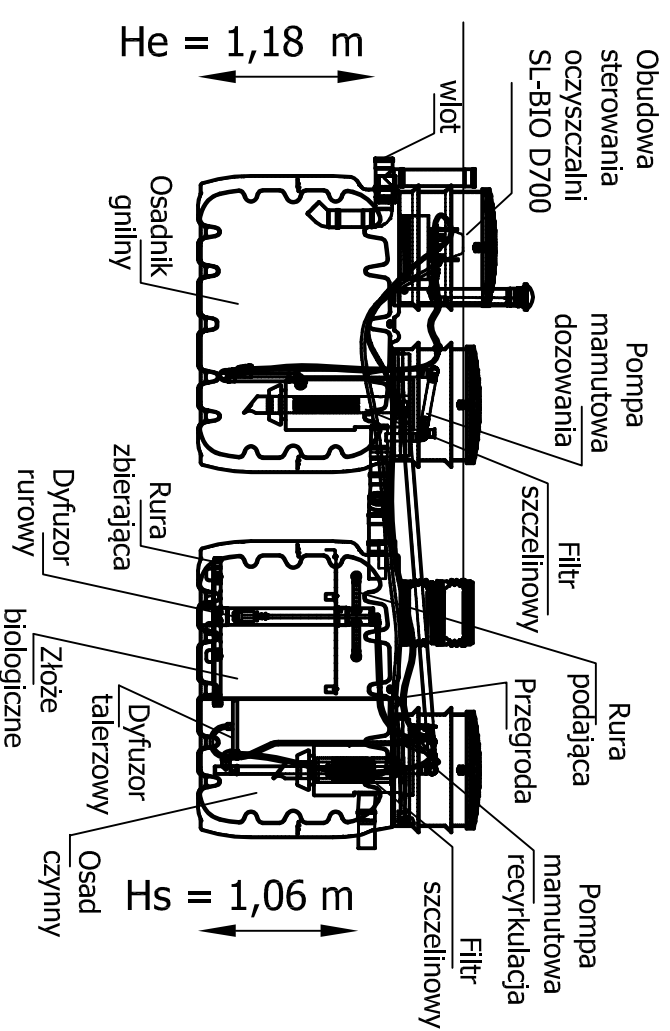
WIDOK - skala 1:50

BIO-DUO 1,4

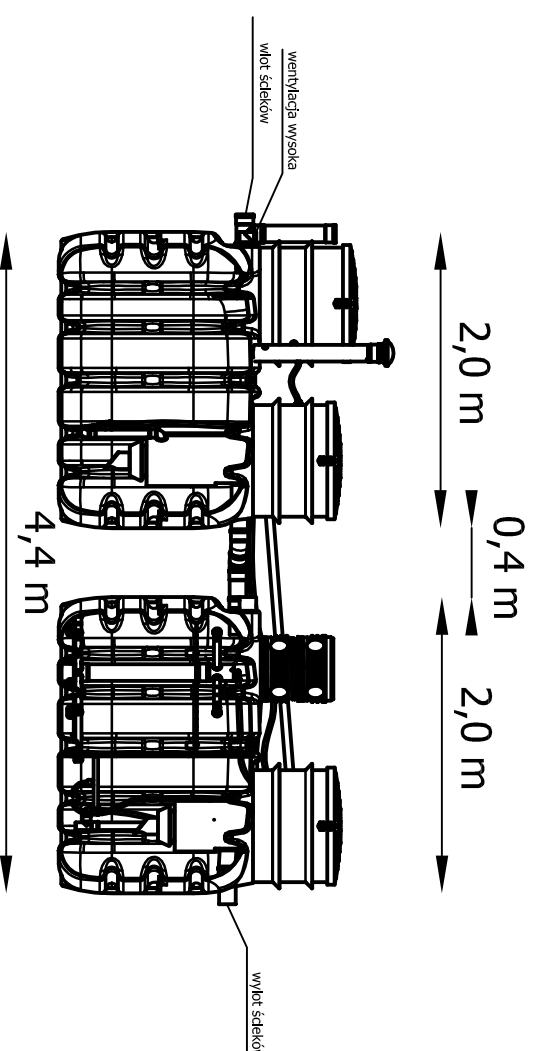
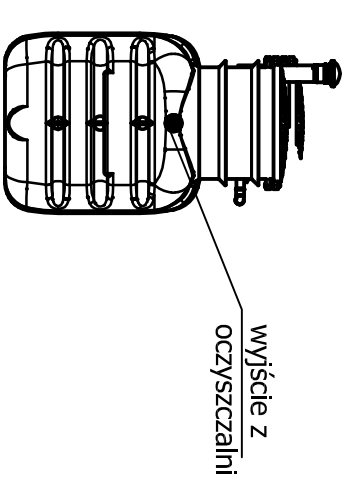
Przód



Widok z boku



Tył



3	PRZYDOMOWA OCZYSZCZALNIA ŚCIEKÓW BIO-DUO 1,4 SOTRALENTZ WIDOK	
Nazwa inwestycji:	Budowa przydomowej oczyszczalni ścieków wraz z remontem wewnętrznej instalacji kanalizacji w budynku komunalnym Warszawa 1	
Adres inwestycji:	obreb Warszawa, gmina Miłnyary Warszawa 1 (Dz. nr 26/1)	SKALA 1 : 50
Branża:	Instalacje sanitarne	DATA 07.2014r
Projektant:	mgr inż. Monika Augulewicz-Kusiak upr. bud. nr WAW/0158/POOS/04	PODRYS