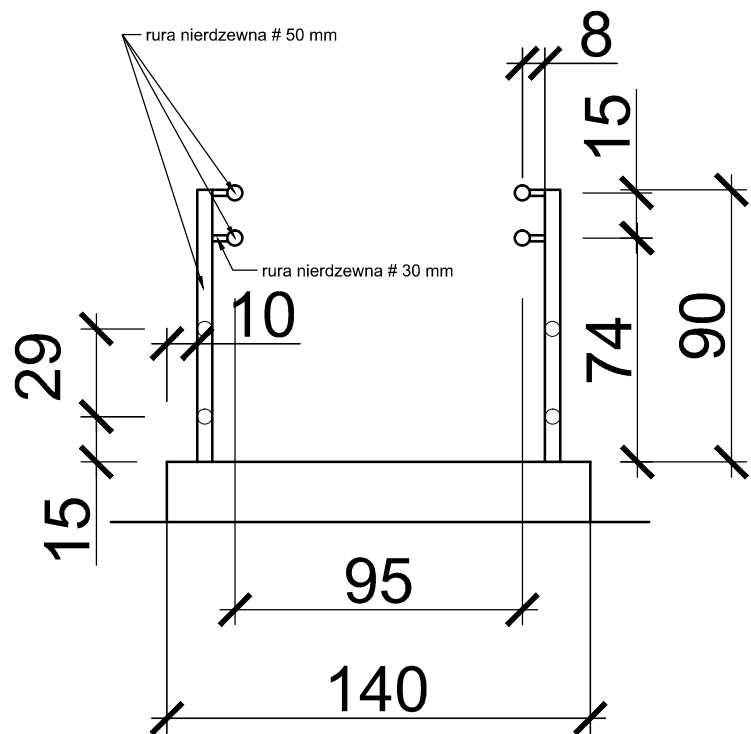
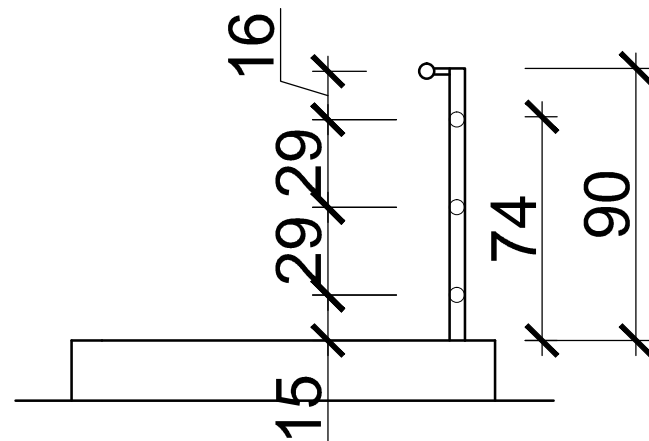


Poręcz podwójna „A”



Poręcz pojedyncza „B”



Z.U.P.B.C KONSBUD		
Inwestor	Zespół Szkół w Młynarach	
Temat	Liwidacja barier dla osób niepełnosprawnych	Faza PT
Branża	Architektura	Skala 1:25
Rysunek	Szczegóły barierek podjazdu	Nr rysunku: 2
Projektant	mgr inż. Grzegorz Dardziński upr 1511/EL/90.	03.2015