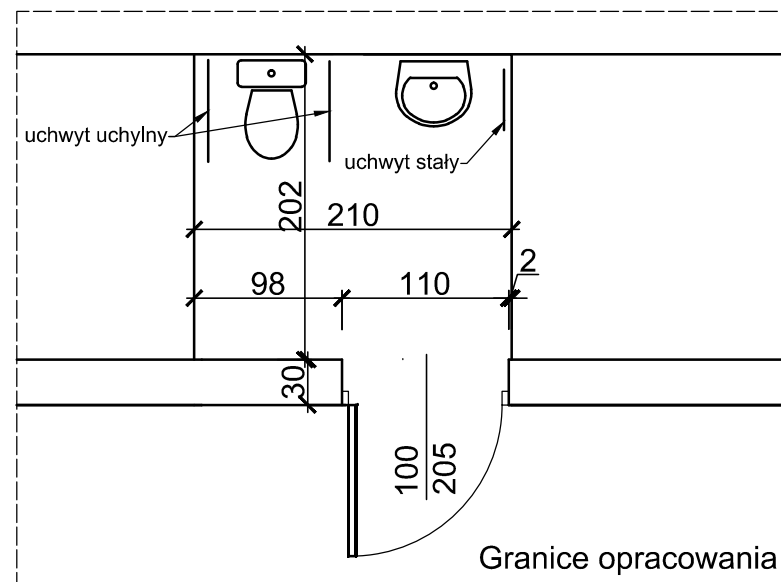


Łazienka stan istniejący



Łazienka stan projektowany

Z.U.P.B.C KONSBUĐ		
Inwestor	Zespół Szkół w Młynarach	
Temat	Liquidacja barier dla osób niepełnosprawnych	Faza PT
Branża	Architektura	Skala 1:50
Rysunek	Przystosowanie łazienki dla osoby niepełnosprawnej	Nr rysunku: 3
Projektant	mgr inż. Grzegorz Dardziński upr 1511/EL/90.	03.2015